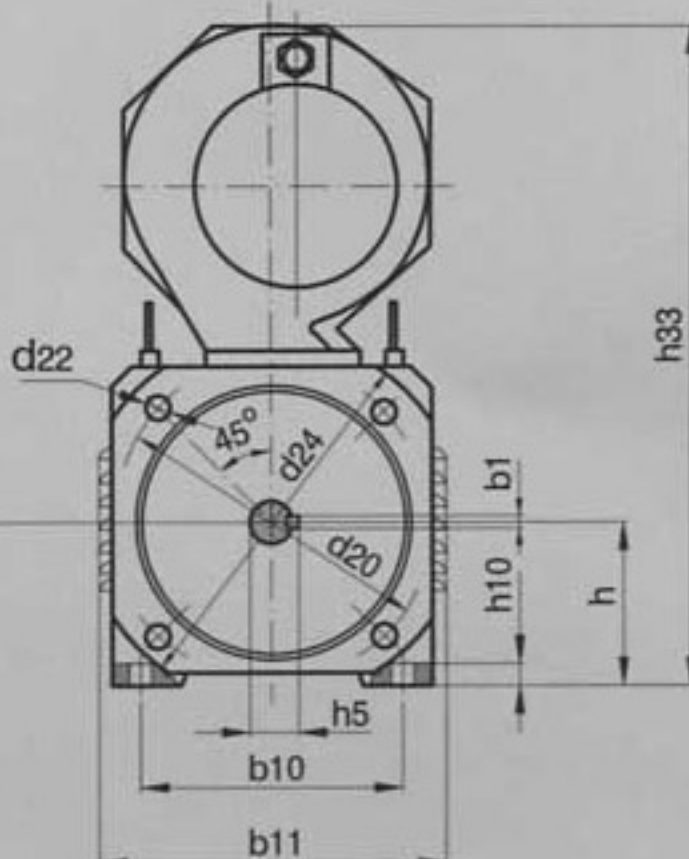
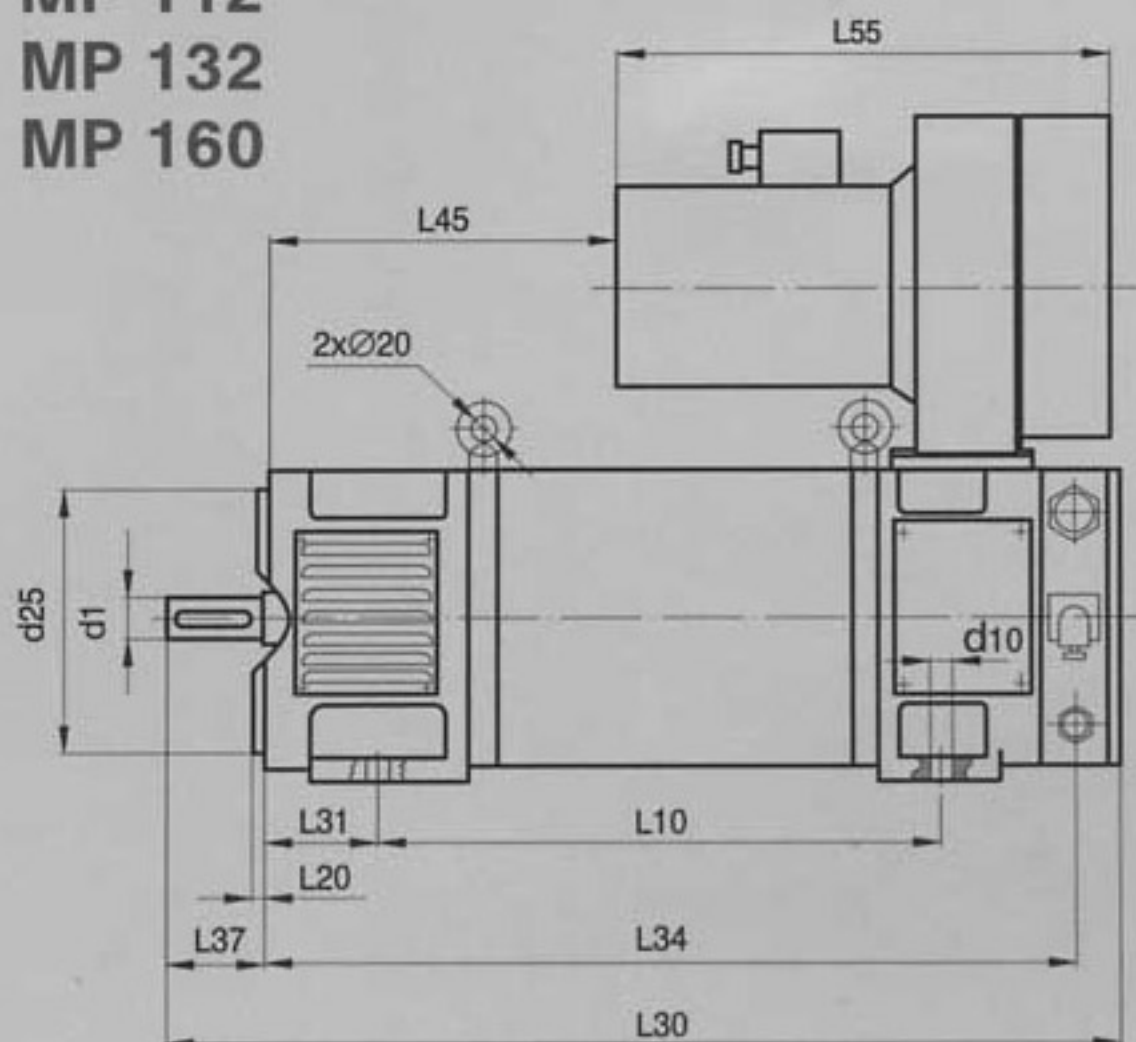
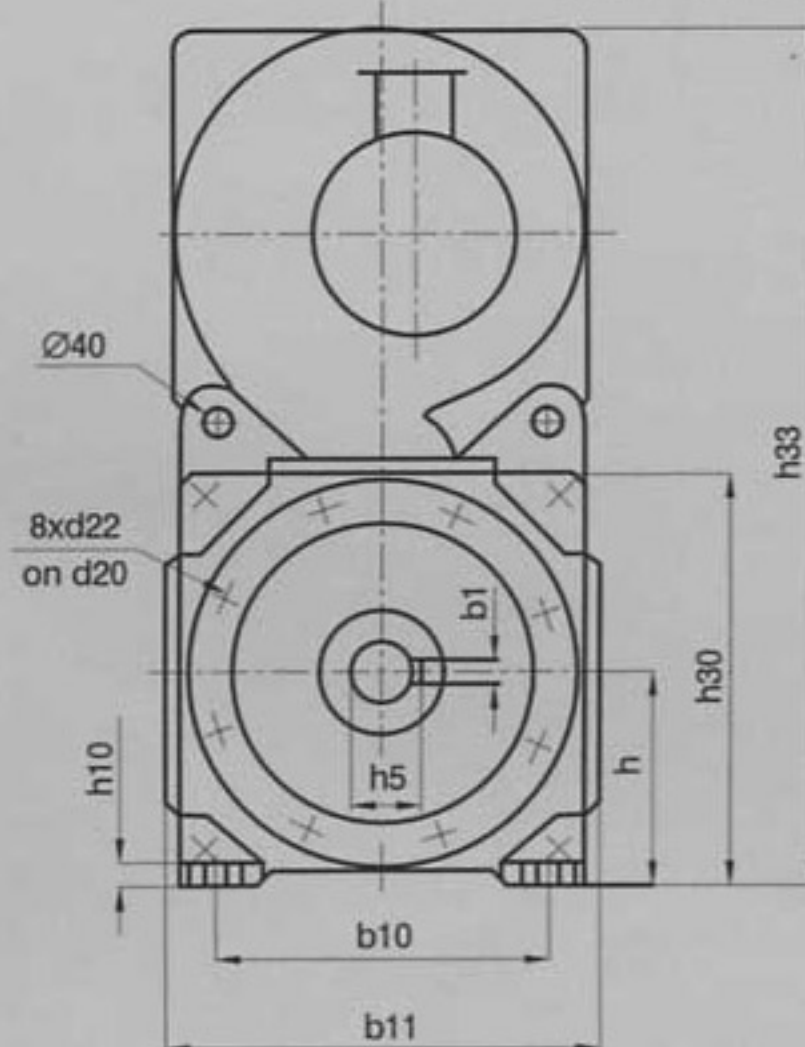


# ГАБАРИТНЫЕ РАЗМЕРЫ ЭЛЕКТРОДВИГАТЕЛЕЙ

MP 112  
MP 132  
MP 160



MP 225



| Тип двигателя | ГАБАРИТНЫЕ РАЗМЕРЫ (мм) |      |     |     |     |     |      |     |     |     |     |     |      |     |     |     |     |       |            |     |     |
|---------------|-------------------------|------|-----|-----|-----|-----|------|-----|-----|-----|-----|-----|------|-----|-----|-----|-----|-------|------------|-----|-----|
|               | h                       | h5   | h10 | h33 | L10 | L20 | L30  | L31 | L34 | L37 | L45 | L55 | d1   | d10 | d20 | d22 | d24 | d25   | b1         | b10 | b11 |
| 1. MP112S     | 112                     | 35   | 11  | 472 | 250 | 4   | 545  | 70  | 435 | 80  | 108 | 350 | 32k6 | 12  | 215 | 15  | 250 | 180j6 | 10 P9 / h9 | 190 | 234 |
| 2. MP112SM    | 112                     | 35   | 11  | 472 | 250 | 4   | 545  | 70  | 435 | 80  | 108 | 350 | 32k6 | 12  | 215 | 15  | 250 | 180j6 |            | 190 | 234 |
| 3. MP112SL    | 112                     | 35   | 11  | 472 | 250 | 4   | 545  | 70  | 435 | 80  | 108 | 350 | 32k6 | 12  | 215 | 15  | 250 | 180j6 |            | 190 | 234 |
| 4. MP112M     | 112                     | 35   | 11  | 472 | 295 | 4   | 590  | 70  | 480 | 80  | 158 | 350 | 32k6 | 12  | 215 | 15  | 250 | 180j6 |            | 190 | 234 |
| 5. MP112MA    | 112                     | 35   | 11  | 472 | 295 | 4   | 590  | 70  | 480 | 80  | 158 | 350 | 32k6 | 12  | 215 | 15  | 250 | 180j6 |            | 190 | 234 |
| 6. MP112L     | 112                     | 35   | 11  | 472 | 355 | 4   | 650  | 70  | 540 | 80  | 208 | 350 | 32k6 | 12  | 215 | 15  | 250 | 180j6 |            | 190 | 234 |
| 7. MP112LA    | 112                     | 35   | 11  | 472 | 355 | 4   | 650  | 70  | 540 | 80  | 208 | 350 | 32k6 | 12  | 215 | 15  | 250 | 180j6 |            | 190 | 234 |
| 8. MP132S     | 132                     | 41   | 15  | 505 | 315 | 5   | 580  | 89  | 460 | 80  | 125 | 372 | 38k6 | 14  | 265 | 15  | 300 | 230j6 | 10 P9 / h9 | 216 | 276 |
| 9. MP132SA    | 132                     | 41   | 15  | 505 | 315 | 5   | 580  | 89  | 460 | 80  | 125 | 372 | 38k6 | 14  | 265 | 15  | 300 | 230j6 |            | 216 | 276 |
| 10. MP132M    | 132                     | 41   | 15  | 505 | 435 | 5   | 700  | 89  | 580 | 80  | 245 | 372 | 38k6 | 14  | 265 | 15  | 300 | 230j6 |            | 216 | 276 |
| 11. MP132MA   | 132                     | 41   | 15  | 505 | 435 | 5   | 700  | 89  | 580 | 80  | 245 | 372 | 38k6 | 14  | 265 | 15  | 300 | 230j6 |            | 216 | 276 |
| 12. MP132MDA  | 132                     | 41   | 15  | 505 | 435 | 5   | 700  | 89  | 580 | 80  | 245 | 372 | 38k6 | 14  | 265 | 15  | 300 | 230j6 |            | 216 | 276 |
| 13. MP132MB   | 132                     | 41   | 15  | 505 | 435 | 5   | 700  | 89  | 580 | 80  | 245 | 372 | 38k6 | 14  | 265 | 15  | 300 | 230j6 |            | 216 | 276 |
| 14. MP132MG1  | 132                     | 41   | 15  | 505 | 435 | 5   | 700  | 89  | 580 | 80  | 245 | 372 | 38k6 | 14  | 265 | 15  | 300 | 230j6 |            | 216 | 276 |
| 15. MP132L    | 132                     | 41   | 15  | 505 | 470 | 5   | 735  | 89  | 615 | 80  | 280 | 372 | 38k6 | 14  | 265 | 15  | 300 | 230j6 |            | 216 | 276 |
| 16. MP132LA   | 132                     | 41   | 15  | 505 | 470 | 5   | 735  | 89  | 615 | 80  | 280 | 372 | 38k6 | 14  | 265 | 15  | 300 | 230j6 |            | 216 | 276 |
| 17. MP132LCA  | 132                     | 41   | 15  | 505 | 470 | 5   | 735  | 89  | 615 | 80  | 280 | 372 | 38k6 | 14  | 265 | 15  | 300 | 230j6 |            | 216 | 276 |
| 18. MP132LC   | 132                     | 41   | 15  | 505 | 470 | 5   | 735  | 89  | 615 | 80  | 280 | 372 | 38k6 | 14  | 265 | 15  | 300 | 230j6 | 216        | 276 |     |
| 19. MP132MC   | 132                     | 41   | 15  | 505 | 435 | 5   | 700  | 89  | 580 | 80  | 245 | 372 | 38k6 | 14  | 265 | 15  | 300 | 230j6 | 216        | 276 |     |
| 20. MP160M    | 160                     | 51.5 | 14  | 655 | 400 | 5   | 815  | 108 | 770 | 110 | 268 | 435 | 48k6 | 15  | 350 | 19  | 400 | 300j6 | 14 P9 / h9 | 254 | 332 |
| 21. MP160MGL  | 160                     | 51.5 | 14  | 655 | 400 | 5   | 815  | 108 | 770 | 110 | 268 | 435 | 48k6 | 15  | 350 | 19  | 400 | 300j6 |            | 254 | 332 |
| 22. MP160L    | 160                     | 51.5 | 14  | 655 | 450 | 5   | 865  | 108 | 770 | 110 | 318 | 435 | 48k6 | 15  | 350 | 19  | 400 | 300j6 |            | 254 | 332 |
| 23. MP160LM   | 160                     | 51.5 | 14  | 655 | 450 | 5   | 865  | 108 | 770 | 110 | 318 | 435 | 48k6 | 15  | 350 | 19  | 400 | 300j6 |            | 254 | 332 |
| 24. MP160LC   | 160                     | 51.5 | 14  | 655 | 450 | 5   | 865  | 108 | 770 | 110 | 318 | 435 | 48k6 | 15  | 350 | 19  | 400 | 300j6 |            | 254 | 332 |
| 25. MP160LAT  | 160                     | 51.5 | 14  | 655 | 450 | 5   | 865  | 108 | 770 | 110 | 318 | 435 | 48k6 | 15  | 350 | 19  | 400 | 300j6 | 254        | 332 |     |
| 26. MP225M    | 225                     | 74.5 | 20  | 783 | 670 | 5   | 1165 | 149 | 990 | 140 | 510 | 480 | 70k6 | 19  | 400 | 19  | 450 | 350j6 | 20 P9 / h9 | 356 | 450 |
| 27. MP225L    | 225                     | 74.5 | 20  | 783 | 670 | 5   | 1165 | 149 | 990 | 140 | 510 | 480 | 70k6 | 19  | 400 | 19  | 450 | 350j6 |            | 356 | 460 |

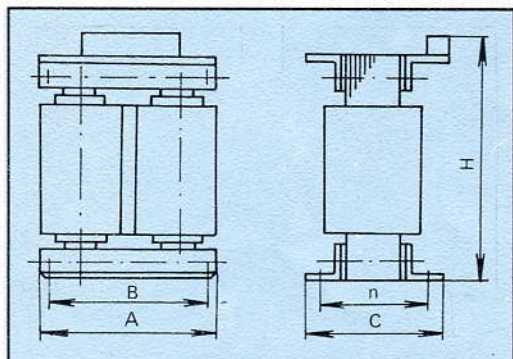


# ТЕХНИЧЕСКИЕ ХАРАКТЕРИСТИКИ ЭЛЕКТРОДВИГАТЕЛЕЙ

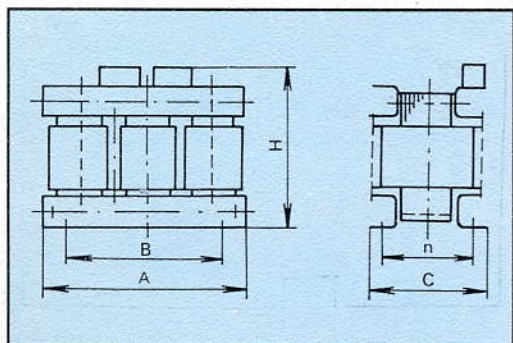
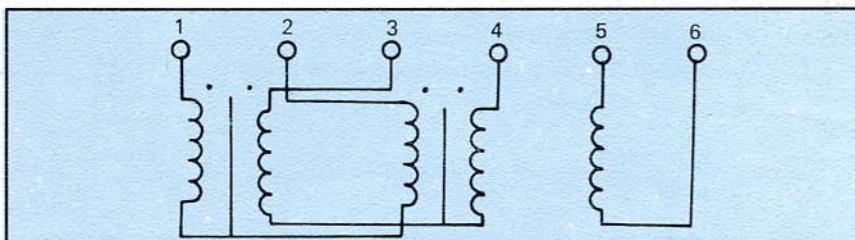
| Тип двигателя | Ном. мощность | Ном. момент | Ном. скорость   | Мах. скорость   | Напряж. якоря | Ток якоря | Напряж. возбужд. | Ток возбужд. | Момент инерции      | Вес нетто | Вес брутто |
|---------------|---------------|-------------|-----------------|-----------------|---------------|-----------|------------------|--------------|---------------------|-----------|------------|
|               | P, kW         | M, Nm       | $n_{ном}$ , rpm | $n_{max}$ , rpm | $U_a$ , V     | $I_a$ , A | $U_f$ , V        | $I_f$ , A    | J, kgm <sup>2</sup> | G, kg     | G, kg      |
| 1. MP112S     | 3.7           | 35.4        | 1000            | 5500            | 400           | 12.5      | 180              | 2.5          | 0.050               | 86        | 111        |
| 2. MP112SM    | 5.5           | 17.5        | 3000            | 3000            | 400           | 17.5      | 180              | 0.66         | 0.050               | 86        | 111        |
| 3. MP112SL    | 7.5           | 32.6        | 2200            | 3000            | 400           | 22        | 180              | 1.5          | 0.050               | 86        | 111        |
| 4. MP112M     | 5.5           | 52.6        | 1000            | 5500            | 400           | 17        | 180              | 3            | 0.066               | 98        | 123        |
| 5. MP112MA    | 13            | 54.5        | 2280            | 6000            | 400           | 38        | 180              | 2.5          | 0.066               | 98        | 123        |
| 6. MP112L     | 7.5           | 71.7        | 1000            | 5500            | 400           | 25        | 180              | 4.5          | 0.090               | 119       | 144        |
| 7. MP112LA    | 10            | 38.3        | 1500            | 5500            | 400           | 29        | 180              | 5            | 0.090               | 119       | 144        |
|               |               |             |                 |                 |               |           |                  |              |                     |           |            |
| 8. MP132S     | 5.5           | 52.6        | 1000            | 3500            | 400           | 18.5      | 180              | 2.5          | 0.090               | 135       | 160        |
| 9. MP132SA    | 5.5           | 52.6        | 1000            | 4500            | 400           | 19        | 180              | 2.48         | 0.090               | 135       | 160        |
| 10. MP132M    | 11            | 105         | 1000            | 3500            | 400           | 34        | 110              | 5.8          | 0.157               | 168       | 193        |
| 11. MP132MA   | 11            | 105         | 1000            | 4500            | 400           | 34        | 180              | 3.5          | 0.141               | 167       | 192        |
| 12. MP132MDA  | 12            | 76.5        | 1500            | 2000            | 400           | 39        | 240              | 1.5          | 0.157               | 168       | 193        |
| 13. MP132MB   | 18.5          | 118         | 1500            | 4500            | 400           | 54        | 180              | 3.8          | 0.141               | 167       | 192        |
| 14. MP132MG1  | 18.5          | 104         | 1700            | 1700            | 400           | 55.7      | 180              | 2.9          | 0.141               | 167       | 192        |
| 15. MP132L    | 15            | 143         | 1000            | 3500            | 400           | 46        | 180              | 5            | 0.163               | 185       | 210        |
| 16. MP132LA   | 15            | 143         | 1000            | 4500            | 400           | 46        | 180              | 4.75         | 0.163               | 185       | 210        |
| 17. MP132LCA  | 18            | 115         | 1500            | 2000            | 400           | 54        | 240              | 2.3          | 0.163               | 185       | 210        |
| 18. MP132LC   | 23            | 126         | 1750            | 4500            | 440           | 60        | 220              | 2.88         | 0.163               | 185       | 210        |
| 19. MP132MC   | 22            | 75          | 2800            | 2800            | 440           | 55.5      | 190              | 2.2          | 0.157               | 168       | 210        |
|               |               |             |                 |                 |               |           |                  |              |                     |           |            |
| 20. MP160M    | 22            | 210         | 1000            | 4000            | 400           | 64        | 180              | 6.5          | 0.410               | 268       | 300        |
| 21. MP160MGL  | 37            | 208         | 1700            | 1700            | 400           | 105       | 180              | 4.2          | 0.410               | 268       | 300        |
| 22. MP160L    | 30            | 287         | 1000            | 4000            | 400           | 89        | 180              | 6.8          | 0.456               | 298       | 300        |
| 23. MP160LM   | 45            | 215         | 2000            | 4000            | 400           | 125       | 180              | 4.0          | 0.456               | 298       | 330        |
| 24. MP160LC   | 45            | 215         | 2000            | 4500            | 400           | 125       | 180              | 3.6          | 0.456               | 298       | 330        |
| 25. MP160LAT  | 51.5          | 246         | 2000            | 2000            | 440           | 132       | 180              | 4.4          | 0.456               | 298       | 330        |
|               |               |             |                 |                 |               |           |                  |              |                     |           |            |
| 26. MP225M    | 55            | 876         | 600             | 2500            | 400           | 165       | 180              | 8.5          | 1.840               | 764       | 817        |
| 27. MP225L    | 70            | 836         | 800             | 3000            | 400           | 200       | 180              | 9.65         | 2.100               | 764       | 817        |

|                                                         |                                      |                              |                              |
|---------------------------------------------------------|--------------------------------------|------------------------------|------------------------------|
| Габаритные размеры упаковочного ящика<br>L x B x H (mm) | Для всех двигателей<br>MP112 и MP132 | Для всех двигателей<br>MP160 | Для всех двигателей<br>MP225 |
|                                                         | 1000 x 530 x 760                     | 1080 x 580 x 860             | 1380 x 680 x 1040            |

# СИЛОВЫЕ ТРАНСФОРМАТОРЫ И ДРОССЕЛИ/FIELD TRANSFORMERS AND CHOKES



| ТИП ТРАНСФОРМАТОРА<br>TRANSFORMER TYPE | Габаритные размеры<br>Overall dimensions |      |      |      |      |      | Масса<br>Weight |
|----------------------------------------|------------------------------------------|------|------|------|------|------|-----------------|
|                                        | A                                        | B    | C    | H    | n    | Ø    | kg              |
|                                        | /mm/                                     | /mm/ | /mm/ | /mm/ | /mm/ | /mm/ |                 |
| ТВ-380/160/18-1,4                      | 165                                      | 100  | 110  | 202  | 77   | 6    | 11              |
| ТВ-380/240/18/13-1,4                   | 170                                      | 100  | 125  | 240  | 84   | 6    | 13              |
| ТВ-380/240/18/13-2,5                   | 180                                      | 100  | 140  | 245  | 96   | 6    | 17              |



| ТИП ДРОССЕЛЯ<br>CHOKЕ TYPE | Габаритные размеры<br>Overall dimensions |      |      |      |      |      | Масса<br>Weight |
|----------------------------|------------------------------------------|------|------|------|------|------|-----------------|
|                            | A                                        | B    | C    | H    | n    | Ø    | kg              |
|                            | /mm/                                     | /mm/ | /mm/ | /mm/ | /mm/ | /mm/ |                 |
| PK - 0548                  | 180                                      | 140  | 120  | 154  | 82   | 6    | 8               |
| PK - 0525                  | 180                                      | 140  | 130  | 154  | 82   | 6    | 8               |
| PK - 05410                 | 180                                      | 140  | 130  | 154  | 82   | 6    | 8,5             |
| PK - 02612                 | 180                                      | 140  | 125  | 170  | 82   | 6    | 7,4             |
| PK - 02510                 | 180                                      | 140  | 125  | 170  | 82   | 6    | 8,6             |
| PK - 02715                 | 180                                      | 140  | 125  | 170  | 82   | 6    | 8,9             |

## ПРИМЕР КОМПЛЕКТНЫХ ПРИВОДОВ/EXAMPLE COMPLETE SERVO DRIVES

| ПРИВОД<br>SERVO DRIVE | ЭЛЕКТРОДВИГАТЕЛЬ<br>SERVO MOTOR | ПРЕОБРАЗОВАТЕЛЬ<br>SERVO UNIT | ДРОССЕЛЬ<br>CHOKЕ      | ТРАНСФОРМАТОР<br>TRANSFORMER                 |
|-----------------------|---------------------------------|-------------------------------|------------------------|----------------------------------------------|
| КЕМРОС 3,7            | MP 112 S                        | 3 EOA                         | PK - 0525              | ТВ-380/240/18/13-1,4                         |
| КЕМРОС 5,5            | MP 112 M,<br>MP 132 SA          | 3 EOA<br>3 EOA                | PK - 0525<br>PK - 0525 | ТВ-380/240/18/13-1,4<br>ТВ-380/240/18/13-1,4 |
| КЕМРОС 7,5            | MP 112 L                        | 3 EOA                         | PK - 0548              | ТВ-380/240/18/13-1,4                         |
| КЕМРОС 11             | MP 132 M                        | 5 EOA                         | PK - 0548              | ТВ-380/160/18-1,4                            |
| КЕМРОС 11             | MP 132 MA                       | 5 EOA                         | PK - 0548              | ТВ-380/240/18/13-1,4                         |
| КЕМРОС 15             | MP 132 LA                       | 5 EOA                         | PK - 05410             | ТВ-380/240/18/13-1,4                         |
| КЕМРОС 18,5           | MP 132 MB                       | 6 EOA                         | PK - 02510             | ТВ-380/240/18/13-1,4                         |
| КЕМРОС 22             | MP 160 M                        | 8 EOA                         | PK - 02612             | ТВ-380/240/18/13-1,4                         |
| КЕМРОС 30             | MP 160 L                        | 10 EOA                        | PK - 02715             | ТВ-380/240/18/13-2,5                         |

## КОМПЛЕКТНОСТ

## КОМПЛЕКТНОСТЬ

| ЗАДВИЖВАНЕ<br>ТИП                    | ДВИГАТЕЛ<br>ТИП  | ПРЕОБРАЗОВАТЕЛ<br>ТИП  | ДРОСЕЛ<br>ТИП   | ТРАНСФОРМАТОР<br>ТИП |                                                                                     |
|--------------------------------------|------------------|------------------------|-----------------|----------------------|-------------------------------------------------------------------------------------|
| ПРИВОД<br>ТИП                        | ДВИГАТЕЛЬ<br>ТИП | ПРЕОБРАЗОВАТЕЛЬ<br>ТИП | ДРОСРЕЛЬ<br>ТИП | ТРАНСФОРМАТОР<br>ТИП |                                                                                     |
| К<br>Е<br>М<br>П<br>Р<br>О<br>Н<br>Н | 7Nm**            | 1MT                    | 4АЕВ16А         | РУ1425-2 бр.         | T1EB-7,7A-D <sub>zzn</sub> -380/270<br>T1EB-9,3A-D <sub>zzn</sub> -380/270*         |
|                                      | 13Nm             | 2MTA                   | 4АЕВ16А         | РУ1425-2 бр.         | T1EB-7,7A-D <sub>zzn</sub> -380/270<br>T1EB-9,3A-D <sub>zzn</sub> -380/270*         |
|                                      | 21Nm             | 3MTA                   | 4АЕВ16А         | РУ1425-2 бр.         | T1EB-7,7A-D <sub>zzn</sub> -380/270<br>T1EB-9,3A-D <sub>zzn</sub> -380/270*         |
|                                      | 23Nm             | 4MTA                   | 4АЕВ16А         | РУ1425-2 бр.         | T1EB-7,7A-D <sub>zzn</sub> -380/270<br>T1EB-9,3A-D <sub>zzn</sub> -380/270*         |
|                                      | 30Nm             | 4MTB                   | 4АЕВ16А         | РУ1425-2 бр.         | T1EB-7,7A-D <sub>zzn</sub> -380/270<br>T1EB-9,3A-D <sub>zzn</sub> -380/270*         |
|                                      | 47Nm             | 5MT                    | 8АЕВ16В         | РУ1-15850-2 бр.      | T1EB-14B-D <sub>zzn</sub> -380/300<br>T1EB-17A-D <sub>zzn</sub> -380/300*           |
| К<br>Е<br>М<br>Т<br>О<br>К           | 13Nm/13Nm        | 2MTA/2MTA              | 3ЕВ23           | РУ-15325-2 бр.       | T2EB-6,4-D <sub>zn</sub> -380/240/32                                                |
|                                      | 13Nm/21Nm        | 2MTA/3MTA              | 3ЕВ23           | РУ-15325-2 бр.       | T2EB-6,4-D <sub>zn</sub> -380/240/32                                                |
|                                      | 21Nm/21Nm        | 3MTA/3MTA              | 3ЕВ23           | РУ-15325-2 бр.       | T2EB-6,4-D <sub>zn</sub> -380/240/32                                                |
| К<br>Е<br>М<br>Е<br>К                | 7Nm**            | 1MT                    | 3РЕВ16          |                      | T2EB-2,0-D <sub>2yn</sub> -380/70/32<br>T2EB-4,4-D <sub>2yn</sub> -380/120/32       |
|                                      | 13Nm             | 2MTA                   | 3РЕВ16          |                      | T3EB-5,3-D <sub>3yn</sub> -380/120/120/32*                                          |
|                                      | 21Nm             | 3MTA                   | 3РЕВ16          |                      | T2EB-4,4-D <sub>2yn</sub> -380/120/32<br>T3EB-5,3-D <sub>3yn</sub> -380/120/120/32  |
|                                      | 23Nm             | 4MTA                   | 3РЕВ16          |                      | T2EB-6,4-D <sub>2yn</sub> -380/175/32<br>T3EB-7,7-D <sub>3yn</sub> -380/175/175/32* |
|                                      | 47Nm             | 5MT                    | 5РЕВ16          |                      | T2EB-14-D <sub>2yn</sub> -380/175/32<br>T3EB-17-D <sub>3yn</sub> -380/175/175/32*   |

\* за двукоординатно изпълнение  
двухкоординатного выполнения

\*\* 10 Nm в режим S2-2h  
10 Nm в режиме S2-2h